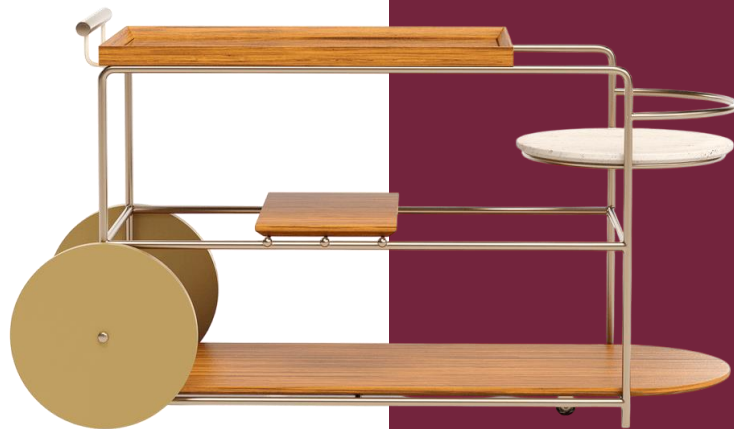


**BRETON**



CARRINHO  
**HARMONIA**

COLEÇÃO BRASIL

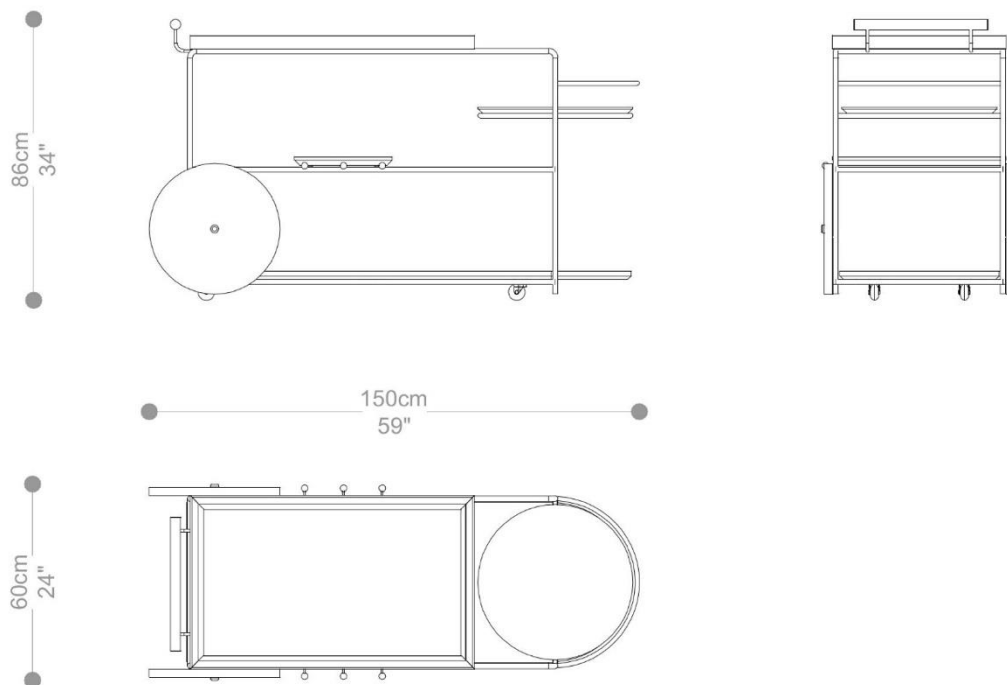
POR:  
Luisa Moysés



CARRINHO  
**HARMONIA**

**BRETON**

## CARRINHO HARMONIA



GARANTIA: 1 ano

EMBALAGEM: O produto é embalado em papelão, com bordas e cantos protegidos com cantoneiras de polietileno e envolto em filme plástico.

CARRINHO  
**HARMONIA**

**BRETON**


## Diferenciais:

- Fisco em pedra fornecido conforme molde ou desenho da engenharia.



CARRINHO  
**HARMONIA**

**BRETON**

 Bandeja fixa, tampo inferior e rodízios decorativos em MDF, com acabamento em revestimento de lâmina de madeira ou laqueado. Opcionalmente, o fundo interno da bandeja pode ser em cristal de 4 mm laqueado ou espelho nas tonalidades prata, bronze ou fumê.

A prateleira central e o disco lateral são em MDF, com acabamento laminado, laqueado ou em pedra fornecida.

A estrutura em inox polido, pintada nas cores da laca ou verniz.

Medidas podem apresentar leves variações. Nos reservamos o direito de efetuar essas alterações em consulta prévia.

CARRINHO

**HARMONIA**

**BRETON**